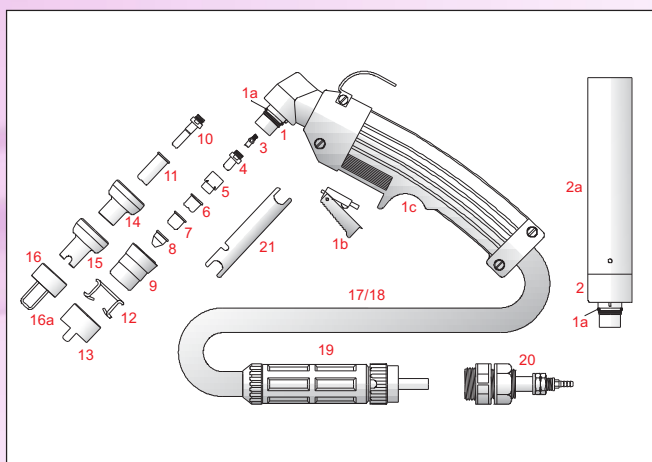


TORCE E RICAMBI PER TAGLIO PLASMA

Tipo LINCOLN EWS EX 40



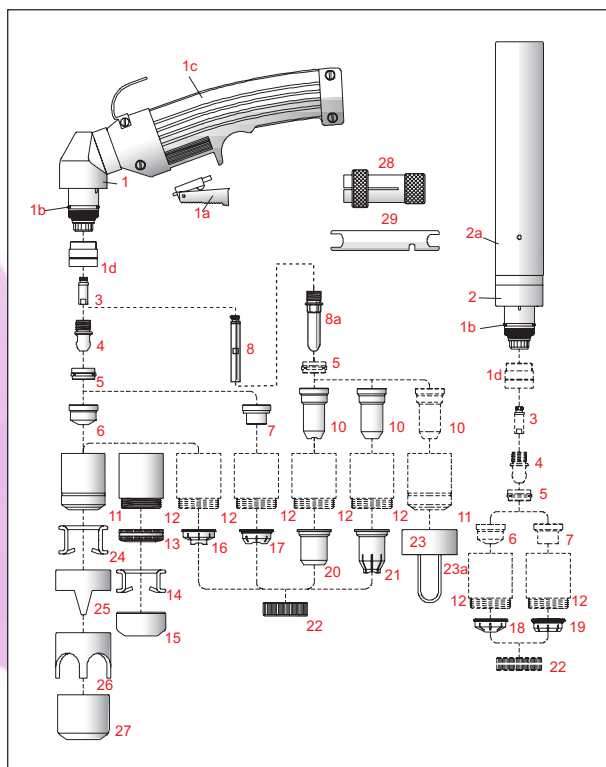
Rif.	Codice	Gar	Descrizione
	110000940	0709	Torcia manuale 6 m - attacco centralizzato
	110000941	0709	Torcia manuale 12 m - attacco centralizzato
	110000942	0709	Torcia automatica 6 m - attacco centralizzato
	110000943	0709	Torcia automatica 12 m - attacco centralizzato

Rif.	Codice	Gar	Descrizione
1	110000944	0709	Corpo torcia manuale ø 24
1a	107040897	0709	Guarnizione, conf. 20 pz.
1b	110000912	0709	Pulsante
1c	110000911	0709	Impugnatura anatomica ø 24 con pulsante
2	107040725	0709	Corpo torcia automatico
2a	107041361	0709	Supporto per torcia automatica
3	107040893	0709	Diffusore aria
4	107040475	0709	Elettrodo Hf
5	107040038	0709	Diffusore VESPEL®
6	110000827	0709	Ugello ø 0,9 - 35A
	107040359	0709	Ugello lunga durata ø 1,0 - 50A
	110000816	0709	Ugello lunga durata ø 1,1 - 60A
	107040524	0709	Ugello lunga durata ø 1,2 - 70A
	110000829	0709	Ugello ø 1,2 - 70A
7	107040183	0709	Ugello piatto ø 1,0 (torcia automatica)
	110000830	0709	Ugello piatto ø 1,2 (torcia automatica)
8	110000636	0709	Ugello conico ø 1,0 (bassi amperaggi)
	110000831	0709	Ugello conico ø 1,2
9	107040253	0709	Boccola portaugello
10	107040473	0709	Elettrodo lungo - Hf
11	110000832	0709	Ugello lungo ø 0,9 - 35A

Lincoln Ews® è un marchio di proprietà Lincoln Ews®, Arroweld Italia Spa non è in nessun modo legata a Lincoln Ews®. I codici e i nomi indicati per la vendita sono solo per la Vostra facilità d'uso.

TORCE E RICAMBI PER TAGLIO PLASMA

Tipo LINCOLN EWS EX 100



Rif.	Codice	Gar	Descrizione
107040873	0709		Torcia manuale 6 m - attacco centralizzato
110000962	0709		Torcia manuale 12 m - attacco centralizzato
110000963	0709		Torcia automatica 6 m - attacco centralizzato
110000964	0709		Torcia automatica 12 m - attacco centralizzato

Rif.	Codice	Gar	Descrizione
1	107040816	0709	Corpo torcia manuale
1a	110000912	0709	Pulsante
1b	107040704	0709	O-Ring (20pz.)
1c	110000911	0709	Impugnatura anatomica ø 24 con pulsante
1d	107090023	0709	Isolatore anteriore in VESPEL®
2	110000967	0709	Corpo torcia automatico
2a	107041361	0709	Supporto per torcia automatica
3	110000968	0709	Diffusore
4	107040249	0709	Elettrodo Hf
5	107040147	0709	Diffusore VESPEL®
6	107040148	0709	Ugello ø 1,1
	107040149	0709	Ugello ø 1,35
	107040150	0709	Ugello ø 1,6
	110000969	0709	Ugello per scricatura ø 2,4
	110000853	0709	Ugello ø 1,35 - lunga durata
	110000854	0709	Ugello ø 1,6 - lunga durata
7	107040366	0709	Ugello per contatto ø 1,35
	107040367	0709	Ugello per contatto ø 1,6
8	110001038	0709	Diffusore lungo
8a	107040363	0709	Elettrodo Hf
9	107090019	0709	Ugello lungo per contatto
10	107090005	0709	Ugello lungo per contatto Ø 1,35 - 90A
	107040364	0709	Ugello lungo per contatto Ø 1,6 - 120A
11	110000646	0709	Boccola portaugello
12	107040838	0709	Boccola portaugello per contatto - long life
	110000626	0709	Boccola per contatto in VESPEL®
13	110000857	0709	Ghiera di protezione portamolla
14	110000858	0709	Distanziale a molla
15	110000859	0709	Distanziale per scricatura
16	107041274	0709	Distanziale taglio a contatto
17	110000860	0709	Distanziale taglio manuale a contatto
18	110000861	0709	Protezione a contatto torcia macchina
19	107041454	0709	Protezione torcia automatica ugelli contatto
20	110000862	0709	Protezione ugello lungo 50A - manuale
21	110000863	0709	Distanziale taglio a contatto ugello
22	107041275	0709	Ghiera di bloccaggio
23	110000864	0709	Distanziale completo di molle
23a	110000865	0709	Molle di ricambio - Conf. 20pz.
24	107040154	0709	Distanziale a molla
25	107040184	0709	Distanziale a due punte
26	107040186	0709	Distanziale a corona
27	107040365	0709	Protezione per scricatura
	199971674	0709	Fascio cavi 6 m - manuale - 1/8
	110000867	0709	Fascio cavi 12 m - manuale - 1/8
	110000868	0709	Fascio cavi 6 m - automatica - 1/8
	110000869	0709	Fascio cavi 12 m - automatica - 1/8
	107090001	0709	Cavo portacorrente 6 m
	110000870	0709	Cavo portacorrente 12 m
	107012801	0709	Attacco centralizzato completo 4 pins
	110000871	0709	Central adaptor complete 4 pins
28	107381564	0709	Estrattore per diffusore
29	110000836	0709	Chiave per elettrodi