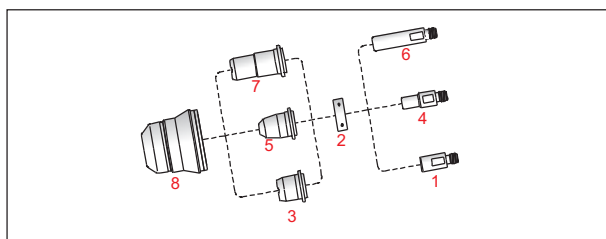


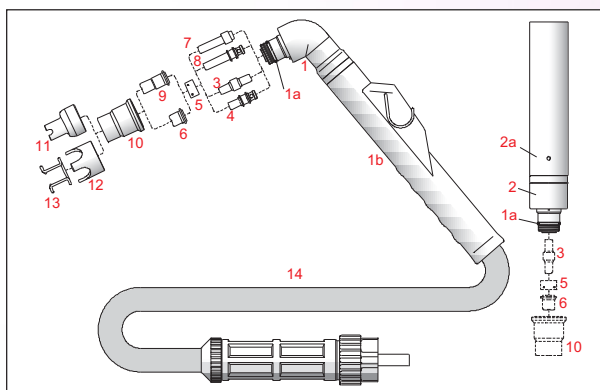
TORCE E RICAMBI PER TAGLIO PLASMA

Tipo Trafimet S30 S45



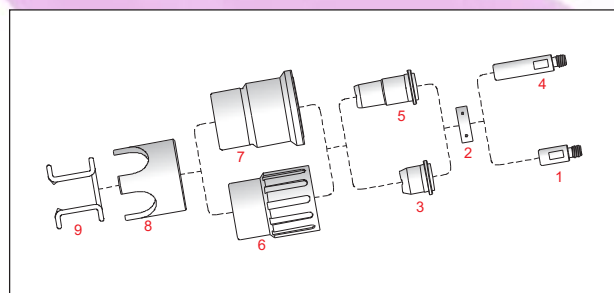
| Rif. | Codice | Gar | Descrizione |
|------|-----------|------|---------------------------|
| 1 | 107040465 | 0709 | Elettrodo - Hf |
| 2 | 107040467 | 0709 | Diffusore - VESPEL® |
| 3 | 107040202 | 0709 | Ugello ø 1,0 |
| 4 | 107040885 | 0709 | Elettrodo 20-30A - Hf |
| 5 | 107040884 | 0709 | Ugello ø 0,8 20-30A |
| 6 | 107040533 | 0709 | Elettrodo prolungato - Hf |
| 7 | 107040534 | 0709 | Ugello lungo ø 0,9 |
| 8 | 107041086 | 0709 | Boccola portaugello |

Tipo Trafimet A80 - P80



| Rif. | Codice | Gar | Descrizione |
|-----------|--------|-----|---|
| 107160037 | 0709 | | Torcia manuale 6 m (3/8G) |
| 110001021 | 0709 | | Torcia manuale 6 m (att.cent. 4 pin) |
| 110001022 | 0709 | | Torcia automatica 6 m (3/8G) |
| 110001023 | 0709 | | Torcia automatica 6 m (att.cent. 4 pin) |

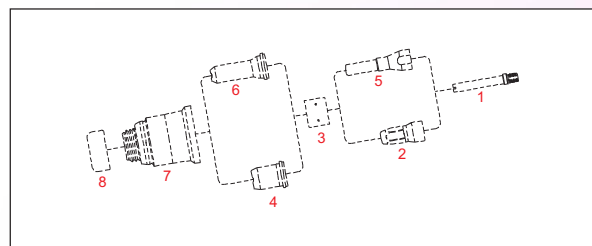
Tipo Trafimet A53/S54



| Rif. | Codice | Gar | Descrizione |
|-----------|-----------|------|-----------------------------------|
| 1 | 107040465 | 0709 | Elettrodo - Hf |
| 2 | 107040467 | 0709 | Diffusore - VESPEL® |
| 3 | 107040202 | 0709 | Ugello lungo ø 1,0 |
| 4 | 107040533 | 0709 | Elettrodo prolungato - Hf |
| 5 | 107040534 | 0709 | Ugello lungo ø 0,9 |
| 110000673 | 0709 | | Ugello lungo ø 1,0 |
| 6 | 107040194 | 0709 | Boccola portaugello per A53/A60 |
| 7 | 107040613 | 0709 | Boccola portaugello per S54/A80 |
| 8 | 107040192 | 0709 | Distanziale a corona |
| 9 | 107040189 | 0709 | Distanziale a molla (conf 10 pz.) |

| Rif. | Codice | Gar | Descrizione |
|-----------|-----------|------|--|
| 1 | 107040877 | 0709 | Corpo torcia manuale |
| 1a | 107040172 | 0709 | Guarnizione - Conf. (20pz.) |
| 1b | 107040629 | 0709 | Impugnatura di ricambio con pulsante |
| 2 | 110001024 | 0709 | Corpo torcia automatico |
| 2a | 107090011 | 0709 | Supporto torcia automatica |
| 3 | 107041051 | 0709 | Elettrodo - Hf |
| 4 | 107041051 | 0709 | Elettrodo - Long life - Hf |
| 5 | 107040205 | 0709 | Diffusore - VESPEL® |
| 6 | 107040875 | 0709 | Ugello ø 1.0 |
| 107040875 | 0709 | | Ugello ø 1.1 |
| 107040876 | 0709 | | Ugello ø 1.2 |
| 7 | 110001025 | 0709 | Elettrodo prolungato Hf |
| 8 | 107040211 | 0709 | Elettrodo prolungato - Long life - Hf |
| 9 | 110001026 | 0709 | Ugello lungo ø 1.0 |
| 107040203 | 0709 | | Ugello lungo ø 1.2 |
| 10 | 107040613 | 0709 | Boccola portaugello |
| 11 | 110001027 | 0709 | Distanziale per taglio a contatto |
| 12 | 107040192 | 0709 | Distanziale a corona |
| 13 | 107040189 | 0709 | Distanziale a molla (conf. 10 pz) |
| 14 | 110001028 | 0709 | Fascio cavi 6m (3/8G - 1/4G) Torcia manuale |
| 110001029 | 0709 | | Fascio cavi |
| 107040208 | 0709 | | Kit corpo torcia+ impugnatura per sostituzione corpo torcia A60 |

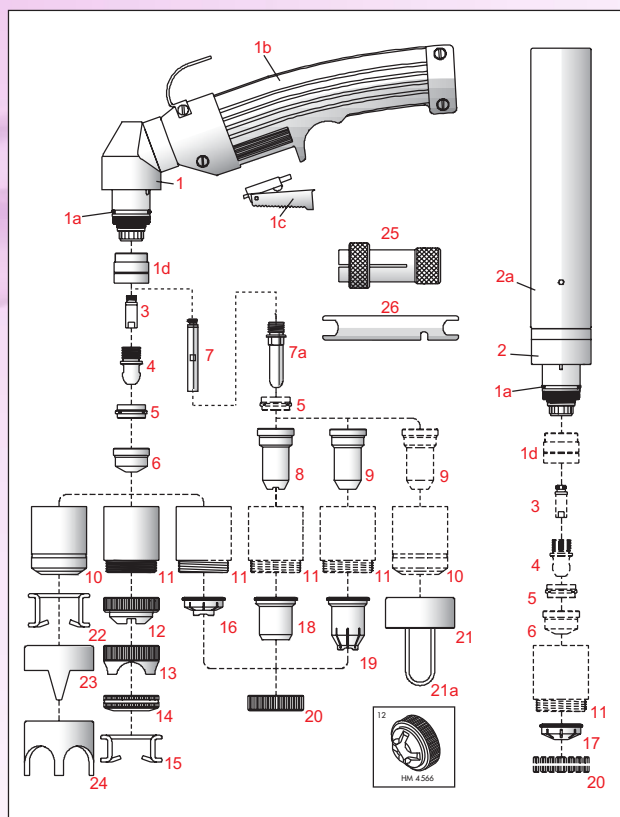
Tipo Trafimet S74 S75



| Rif. | Codice | Gar | Descrizione |
|-----------|-----------|------|---------------------------|
| 1 | 107040896 | 0709 | Diffusore |
| 2 | 107040850 | 0709 | Elettrodo - Hf |
| 3 | 107040848 | 0709 | Diffusore - VESPEL® |
| 4 | 107040845 | 0709 | Ugello ø 1,0 |
| 107040846 | 0709 | | Ugello ø 1,2 |
| 5 | 107040851 | 0709 | Elettrodo prolungato - Hf |
| 6 | 107040847 | 0709 | Ugello lungo |
| 7 | 107040844 | 0709 | Boccola portaugello |
| 8 | 107090012 | 0709 | Distanziale |

TORCE E RICAMBI PER TAGLIO PLASMA

Tipo Trafimet A90

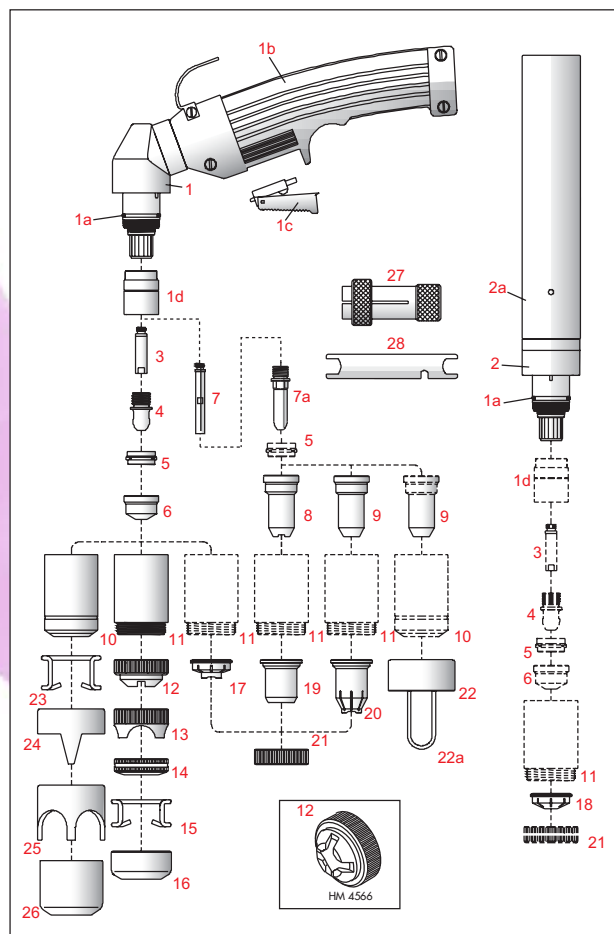


| Rif. | Codice | Gar | Descrizione |
|------|-----------|------|--|
| 1 | 107040209 | 0709 | Corpo torcia manuale - corpo centrale in VESPEL® |
| 1a | 107040125 | 0709 | Guarnizione, conf 20 pz. |
| 1b | 110000911 | 0709 | Impugnatura anatomica ø 24 con pulsante |
| 1c | 110000912 | 0709 | Pulsante |
| 1d | 107090023 | 0709 | Isolatore anteriore in VESPEL® |
| 2 | 110001037 | 0709 | Corpo torcia automatica - corpo centrale VESPEL® |
| 2a | 107041361 | 0709 | Supporto per torcia automatica |
| 3 | 110000968 | 0709 | Diffusore |
| 4 | 107040122 | 0709 | Elettrodo - Hf |
| 5 | 107040231 | 0709 | Diffusore - VESPEL® |
| 6 | 107040197 | 0709 | Ugello ø 1,1 |
| | 107040198 | 0709 | Ugello ø 1,4 |
| | 107040199 | 0709 | Ugello ø 1,7 |
| 7 | 110001038 | 0709 | Diffusore lungo |
| 7a | 110000442 | 0709 | Elettrodo lungo filettato - Hf |
| 8 | 110001039 | 0709 | Ugello lungo (per taglio a contatto 50A) |
| 9 | 110001040 | 0709 | Ugello lungo ø 1,4 |
| | 110001041 | 0709 | Ugello lungo ø 1,7 |
| 10 | 107040195 | 0709 | Boccola, lunga durata |
| 11 | 107040700 | 0709 | Boccola taglio a contatto, long life |
| 12 | 107040188 | 0709 | Schermo per taglio a contatto |
| 13 | 107040604 | 0709 | Schermo per taglio a contatto 4 punte |
| 14 | 110000857 | 0709 | Ghiera di protezione portamolli |
| 15 | 110000858 | 0709 | Distanziale a molla |
| 16 | 107041274 | 0709 | Distanziale taglio a contatto |
| 17 | 110000861 | 0709 | Protezione a contatto torcia macchina |
| 18 | 110000862 | 0709 | Protezione ugello lungo per taglio manuale |
| 19 | 110000863 | 0709 | Distanziale taglio a contatto ugello lungo |
| 20 | 107041275 | 0709 | Ghiera di bloccaggio |
| 21 | 110000864 | 0709 | Distanziale completo di molle |
| 21a | 110000865 | 0709 | Molle di ricambio - Conf. 20 pz. |
| 22 | 107040154 | 0709 | Distanziale a molla |
| 23 | 107040184 | 0709 | Distanziale a 2 punte |
| 24 | 107040186 | 0709 | Distanziale a corona |
| 25 | 107381564 | 0709 | Estrattore per diffusore |
| | 110000836 | 0709 | Chiave per elettrodi |
| | 110001050 | 0709 | Fascio cavi 6 m M14x1 - torcia manuale |
| | 110001051 | 0709 | Fascio cavi 12 m M14x1 - torcia manuale |
| | 110001052 | 0709 | Fascio cavi 6 m M14x1 - torcia automatica |
| | 110001053 | 0709 | Fascio cavi 12 m M14x1 - torcia automatica |

| Rif. | Codice | Gar | Descrizione |
|-----------|--------|-----|--|
| 107160054 | 0709 | | Torcia manuale 6 m - raccordo M14x1 |
| 107160029 | 0709 | | Torcia manuale 6 m - attacco centralizzato |
| 110001030 | 0709 | | Torcia manuale 12 m - raccordo M14x1 |
| 110001031 | 0709 | | Torcia manuale 12 m - attacco centralizzato |
| 107040599 | 0709 | | Torcia automatica 6 m - raccordo M14x1 |
| 110001032 | 0709 | | Torcia automatica 6 m - attacco centralizzato |
| 110001033 | 0709 | | Torcia automatica 12 m - raccordo M14x1 |
| 110001034 | 0709 | | Torcia automatica 12 m - attacco centralizzato |

ATTACCHI PER TORCE PLASMA

Tipo Trafimet 140



| Rif. | Codice | Gar | Descrizione |
|------|-----------|------|--|
| 1 | 107040916 | 0709 | Corpo torcia manuale - corpo centrale in VESPEL® |
| 1a | 107040125 | 0709 | Guarnizione, conf 20 pz. |
| 1b | 110000911 | 0709 | Impugnatura anatomica ø 24 con pulsante |
| 1c | 110000912 | 0709 | Pulsante |
| 1d | 107041463 | 0709 | Isolatore anteriore VESPEL® |
| 2 | 107040478 | 0709 | Corpo torcia automatico - corpo centrale VESPEL® |
| 2a | 107041361 | 0709 | Supporto per torcia automatica |
| 3 | 107040145 | 0709 | Diffusore aria |
| 4 | 107040122 | 0709 | Elettrodo - Hf |
| 5 | 107040231 | 0709 | Diffusore - VESPEL® |
| 6 | 107040197 | 0709 | Ugello ø 1,1 |
| | 107040198 | 0709 | Ugello ø 1,4 |
| | 107040199 | 0709 | Ugello ø 1,7 |
| | 107040200 | 0709 | Ugello ø 1,9 |
| | 107040201 | 0709 | Ugello ø 3,0 per scricatura |
| 7 | 110000214 | 0709 | Diffusore lungo |
| 7a | 110000442 | 0709 | Elettrodo lungo filettato - Hf |
| 8 | 110001039 | 0709 | Ugello lungo (per taglio a contatto 50A) |
| 9 | 110001040 | 0709 | Ugello lungo ø 1,4 |
| | 110001041 | 0709 | Ugello lungo ø 1,7 |
| | 110001063 | 0709 | Ugello lungo ø 1,9 |
| 10 | 107040798 | 0709 | Boccola portaugello, long life |
| 11 | 107040857 | 0709 | Boccola taglio a contatto, long life |
| | 110001064 | 0709 | Boccola per contatto, long life - VESPEL® |
| 12 | 107040188 | 0709 | Schermo per taglio a contatto |
| 13 | 107040604 | 0709 | Schermo per taglio a contatto 4 punte |
| 14 | 110000857 | 0709 | Ghiera di protezione portamolla |
| 15 | 110000858 | 0709 | Distanziale a molla |
| 16 | 110000859 | 0709 | Distanziale per scricatura |
| 17 | 107041274 | 0709 | Distanziale taglio a contatto |
| 18 | 110000861 | 0709 | Protezione a contatto torcia macchina |
| 19 | 107090014 | 0709 | Protezione ugello lungo - taglio manuale 50A |
| 20 | 107040551 | 0709 | Distanziale taglio a contatto ugello lungo |
| 21 | 107041275 | 0709 | Ghiera di bloccaggio |
| 22 | 110000864 | 0709 | Distanziale completo di molle |
| 22a | 110000865 | 0709 | Molle di ricambio - Conf. 20 pz. |
| 23 | 107040154 | 0709 | Distanziale a molla |
| 24 | 107040184 | 0709 | Distanziale a 2 punte |
| 25 | 107040186 | 0709 | Distanziale a corona |
| 26 | 107040365 | 0709 | Protezione per scricatura |
| 27 | 107381564 | 0709 | Estrattore per diffusore |
| 28 | 110000836 | 0709 | Chiave per elettrodi |
| | 110001072 | 0709 | Fascio cavi 6 m M14x1 - torcia manuale |
| | 110001073 | 0709 | Fascio cavi 12 m M14x1 - torcia manuale |
| | 110001052 | 0709 | Fascio cavi 6 m M14x1 - torcia automatica |
| | 110001053 | 0709 | Fascio cavi 12 m M14x1 - torcia automatica |

| Rif. | Codice | Gar | Descrizione |
|------|-----------|------|--|
| | 107160038 | 0709 | Torcia manuale 6 m - raccordo M14x1 |
| | 110001054 | 0709 | Torcia manuale 6 m - attacco centralizzato |
| | 107040878 | 0709 | Torcia manuale 12 m - raccordo M14x1 |
| | 110001055 | 0709 | Torcia manuale 12 m - attacco centralizzato |
| | 107040263 | 0709 | Torcia automatica 6 m - raccordo M14x1 |
| | 110001056 | 0709 | Torcia automatica 6 m - attacco centralizzato |
| | 107040264 | 0709 | Torcia automatica 12 m - raccordo M14x1 |
| | 110001057 | 0709 | Torcia automatica 12 m - attacco centralizzato |